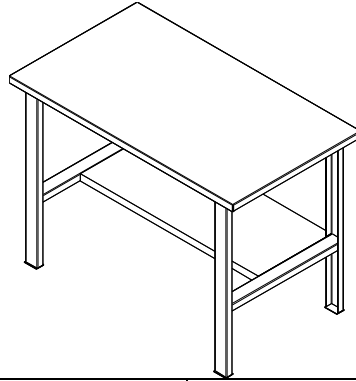
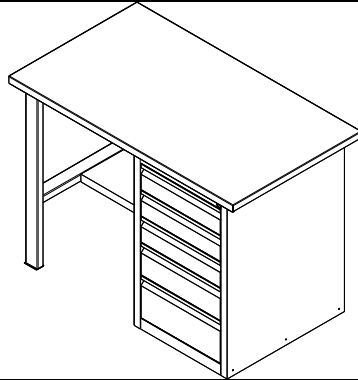


ПАСПОРТ
Инструкция по сборке
«Верстаки металлические
сборно-разборные серий ВС, ВТ, ВД, ВДТ, ВТ2, ВД2»

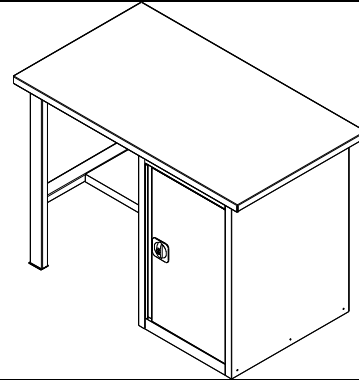
ВС-1



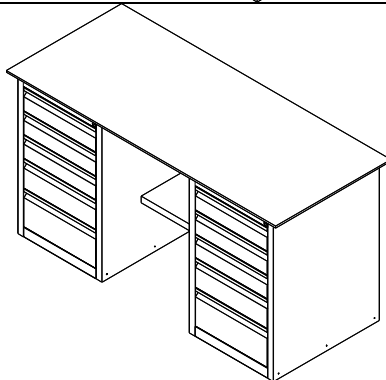
ВД-1,2
ВД-1,4
ВД-1,6



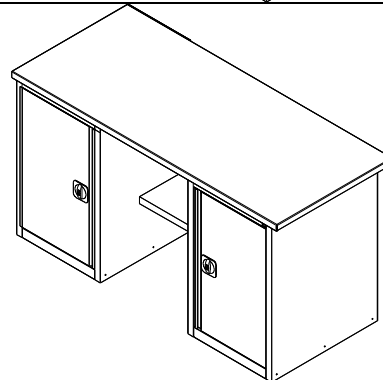
ВТ-1,2
ВТ-1,4
ВТ-1,6



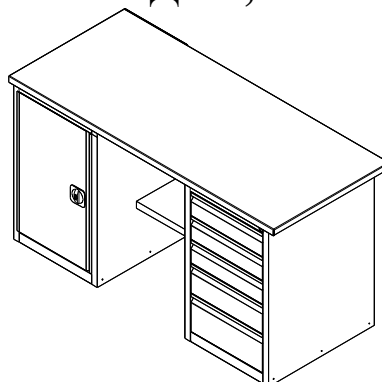
ВД2-1,6
ВД2-1,9



ВТ2-1,6
ВТ2-1,9



ВДТ-1,6
ВДТ-1,9



Содержание

1. Описание и назначение изделия.
2. Технические характеристики и комплектность
3. Инструкции по сборке верстаков
4. Указание мер безопасности. Транспортирование и хранение.
5. Гарантийные обязательства. Свидетельство о приёмке.

1. Описание и назначение изделия.

Верстаки металлические модульные предназначены для выполнения слесарно-сборочных работ и хранения различного инструмента. Дополнительно верстаки всех серий можно укомплектовать инструментальной панелью (экраном и навесными элементами для хранения инструмента. Верстаки имеют надежную модульную конструкцию с усиленной столешницей (плита МДФ 25 мм, покрытая листом оцинкованного металла). Верстаки широко используются в слесарных мастерских, автосервисах, производственных цехах и гаражах. Верстаки могут поставляться как в собранном, так и в разобранном виде. Конструкция позволяет располагать тумбу или драйвер (тумба с выдвигаемыми ящиками) как справа, так и слева. Тумба оснащена двумя переставными полками (шаг 39мм) и ригельным замком. В драйвере для движения ящиков используются шариковые направляющие полного выдвижения. Для одновременной блокировки всех ящиков установлен центральный замок

Максимально равномерно распределённая нагрузка на ящик 30кг.

2. Технические характеристики и комплектность.

Технические характеристики

Таблица 1

№	Наименование	Обозначение модели	Габаритные размеры			Масса, кг
			Высота*, мм	Ширина*, мм	Глубина*, мм	
1	Верстак-Стол	ВС-1	850	1000	685	33,48
2	Верстак с тумбой	ВТ-1,2	850	1200	685	52,64
3	Верстак с тумбой	ВТ-1,4	850	1390	685	59,61
4	Верстак с тумбой	ВТ-1,6	850	1600	685	63,72
5	Верстак с драйвером	ВД-1,2	850	1200	685	69,24
6	Верстак с драйвером	ВД-1,4	850	1390	685	76,21
7	Верстак с драйвером	ВД-1,6	850	1600	685	80,32
8	Верстак с драйвером и тумбой	ВДТ-1,6	850	1600	685	95,59
9	Верстак с драйвером и тумбой	ВДТ-1,9	850	1900	685	102,12
10	Верстак с двумя тумбами	ВТ2-1,6	850	1600	685	78,97
11	Верстак с двумя тумбами	ВТ2-1,9	850	1900	685	85,5
12	Верстак с двумя драйверами	ВД2-1,6	850	1600	685	112,19
13	Верстак с двумя драйверами	ВД2-1,9	850	1900	685	118,72

*Размеры имеют информационное значение.

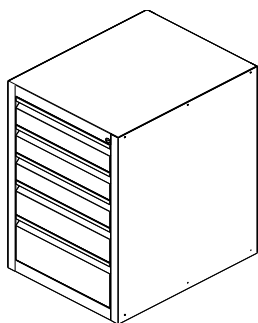
Комплектность поставки

Таблица 2

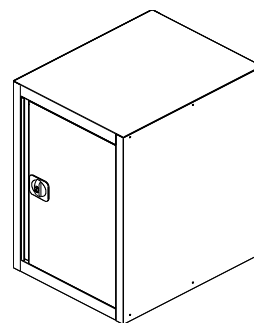
Наименование модуля	Обозначение	Модель верстака												
		ВС-1	ВТ-1,2	ВТ-1,4	ВТ-1,6	ВД-1,2	ВД-1,4	ВД-1,6	ВДТ-1,6	ВДТ-1,9	ВТ2-1,6	ВТ2-1,9	ВД2-1,6	ВД2-1,9
Настил оцинкованный	Н-1.0 (1000x685мм)	1 шт.	-	-	-	-	-	-	-	-	-	-	-	-
	Н-1.2 (1200x685мм)	-	1 шт.	-	-	1 шт.	-	-	-	-	-	-	-	-
	Н-1.4 (1390x685мм)	-	-	1 шт.	-	-	1 шт.	-	-	-	-	-	-	-
	Н-1.6 (1600x685мм)	-	-	-	1 шт.	-	-	1 шт.	1 шт.	-	1 шт.	-	1 шт.	-
	Н-1.9 (1900x685мм)	-	-	-	-	-	-	-	-	1 шт.	-	1 шт.	-	1 шт.
Опора верстака	ОВ	2 шт.	1 шт.	1 шт.	1 шт.	1 шт.	1 шт.	1 шт.	-	-	-	-	-	
Комплект полка + стенка Задняя	ПЗ-52(520 мм)	-	1 шт.	-	-	1 шт.	-	-	1 шт.	-	1 шт.	-	1 шт.	
	ПЗ-68(680 мм)	1 шт.	-	1 шт.	-	-	-	1 шт.	-	-	-	-	-	
	ПЗ-79(790 мм)	-	-	-	-	-	-	-	-	1 шт.	-	1 шт.	1 шт.	
	ПЗ-94(940 мм)	-	-	-	1 шт.	-	-	1 шт.	-	-	-	-	-	
Тумба инструментальная	ТИ-50(60)	-	1 шт.	1 шт.	1 шт.	-	-	-	1 шт.	1 шт.	2 шт.	2 шт.	-	
Драйвер инструментальный	ДИС-50(60)	-	-	-	-	1 шт.	1 шт.	1 шт.	1 шт.	1 шт.	-	-	2 шт.	

Модули верстака

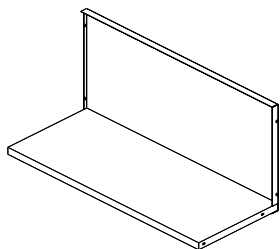
ДИ5-50(60)
(поставляется в собранном виде)



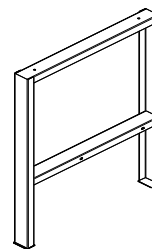
ТИ-50(60)
(поставляется в разобранном виде)



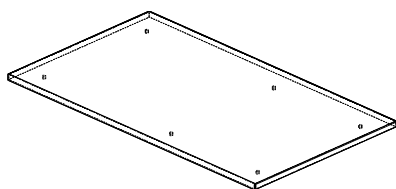
ПЗ-52
ПЗ-68
ПЗ-79
ПЗ-94
(поставляется в разобранном виде)



ОВ
(поставляется в собранном виде)



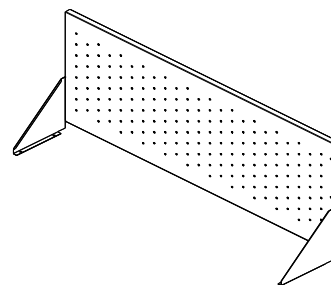
Н-1,0
Н-1,2
Н-1,4
Н-1,6
Н-1,9
(поставляется в собранном виде)



Дополнительная опция

ПИК-1,0;
ПИК-1,2;
ПИК-1,4;
ПИК-1,6;
ПИК-1,9

(поставляется в разобранном виде)



Комплект фурнитуры и крепежа для модулей верстака

Таблица 3

Наименование модуля	Шайба 6	Винт самонарезающий 5x20	Болт М16x16	Винт Самонарезающий 4,8x13	Винт с пресс шайбой М4x10 DIN 967	Гайка М6	Гайка М4 DIN 6923	Замок ригельный с ручкой	Ригель L=357	Втулка пластиковая 375-4
Настил оцинкованный Н-0,1	4 шт.	-	4 шт.	-	-	-	-	-	-	-
Настил оцинкованный Н-1,2	6 шт.	-	6 шт.	-	-	-	-	-	-	-
Настил оцинкованный Н-1,4	6 шт.	-	6 шт.	-	-	-	-	-	-	-
Настил оцинкованный Н-1,6	8 шт.	-	8 шт.	-	-	-	-	-	-	-
Настил оцинкованный Н-1,9	8 шт.	-	8 шт.	-	-	-	-	-	-	-
Опора верстака ОВ	-	-	-	-	-	-	-	-	-	-
Полка+стенка задняя ПЗ-52	10 шт.	-	10 шт.	-	-	10 шт.	-	-	-	-
Полка+стенка задняя ПЗ-68	10 шт.	-	10 шт.	-	-	10 шт.	-	-	-	-
Полка+стенка задняя ПЗ-79	10 шт.	-	10 шт.	-	-	10 шт.	-	-	-	-
Полка+стенка задняя ПЗ-94	10 шт.	-	10 шт.	-	-	10 шт.	-	-	-	-
Тумба инструментальная ТИ-50(60)	-	-	-	6 шт.	16 шт.	-	16 шт.	1 шт.	2 шт.	2 шт.
Драйвер инструментальный ДИ5-50(60)	-	-	-	-	-	-	-	-	-	-
Панель инструментальная с кронштейнами (доп. опция) ПИК-1,0; ПИК-1,2; ПИК-1,4; ПИК-1,6 ; ПИК-1,9	4 шт.	8 шт.	4 шт.	-	-	4 шт.	-	-	-	-

3. Инструкции по сборке верстаков

3.1. Сборка верстаков серии ВС-1

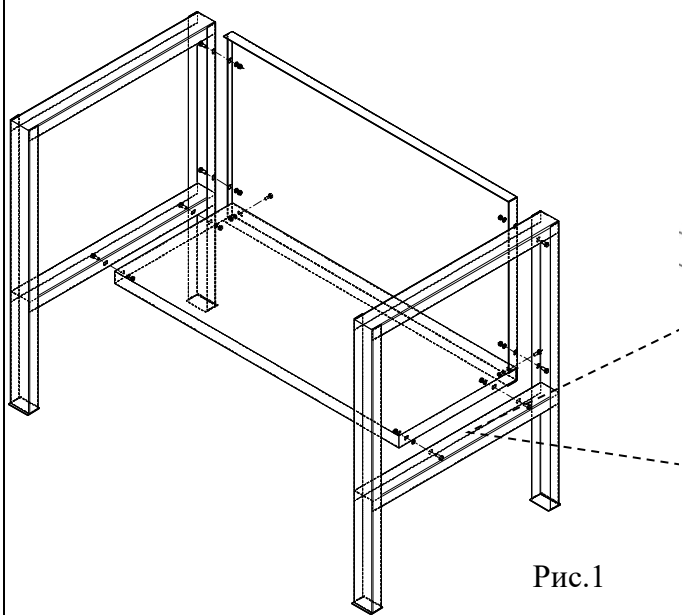


Рис.1

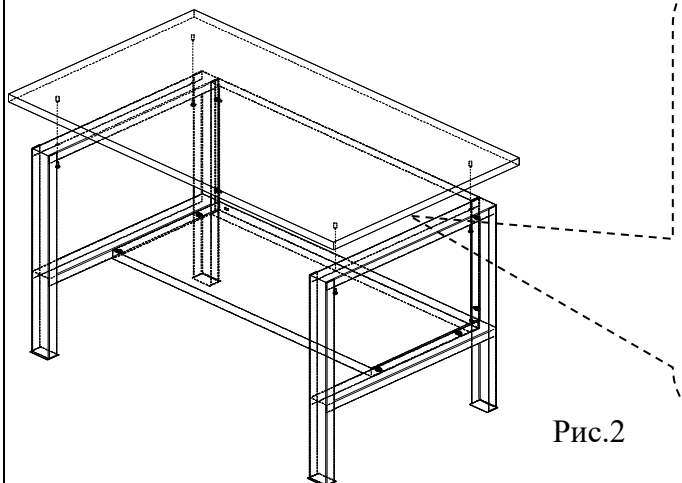
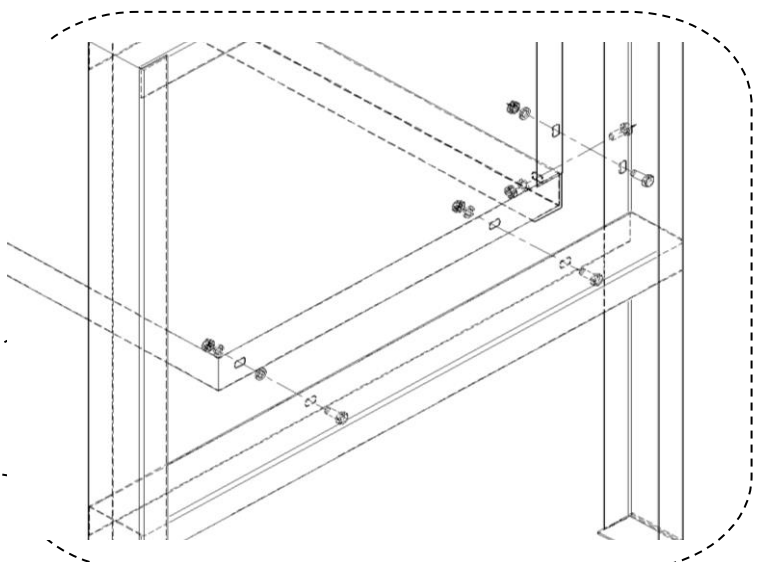
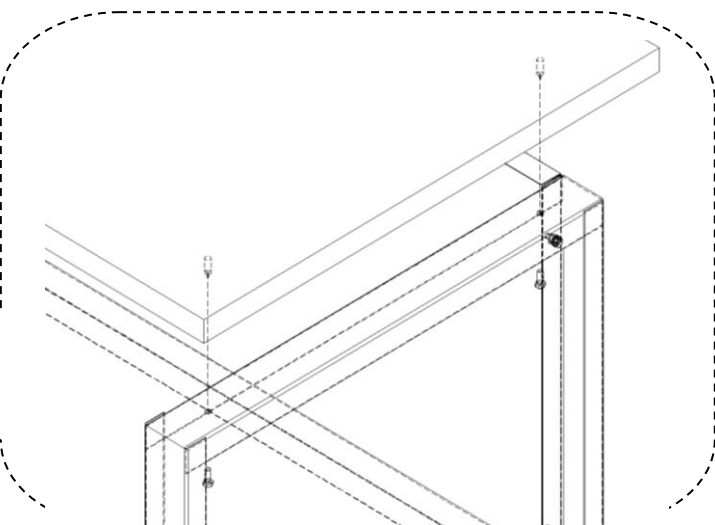


Рис.2



3.2. Сборка верстаков моделей ВТ-1,2 ; ВТ-1,4; ВТ-1,6 и ВД-1,2; ВД-1,4;ВД-1,6

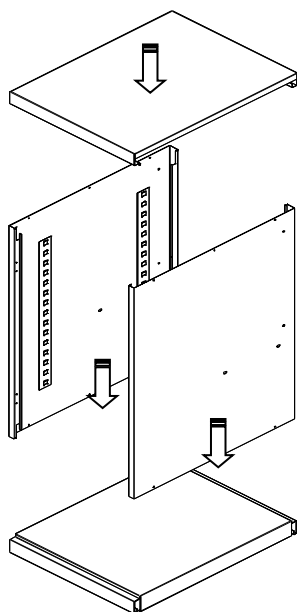
Перед сборкой верстаков серии ВТ необходимо собрать модуль «Тумба инструментальная ТИ-50(60)» (рис.3)

1

В пазы дна тумбы вставить стенку боковую левую и правую

На стенки боковые установить крышу.

Дно, стенки боковые и Крышу собрать с помощью винтов с прессшайбой М4х10 (12 шт.) и гаек М4 (12шт)



2

Установить стенку заднюю тумбы. (6 саморезов).

На полосы опорные установить две полки.

Навесить дверь. (4 винта с прессшайбой М4х10, 4 гайки М4)

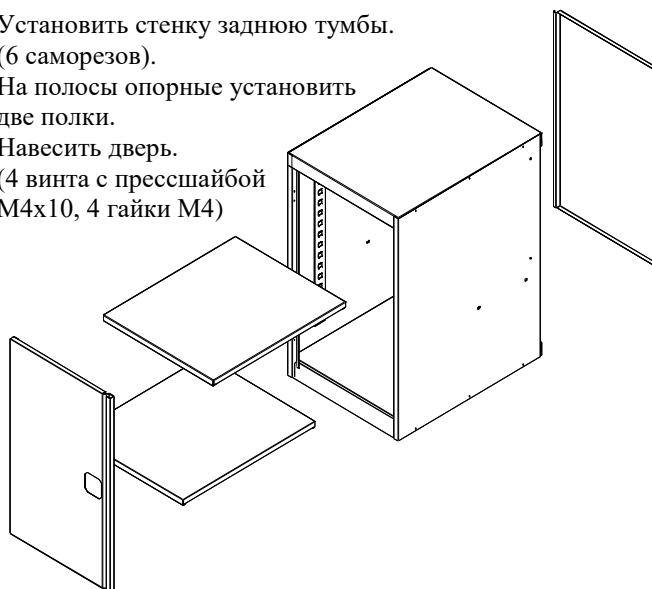


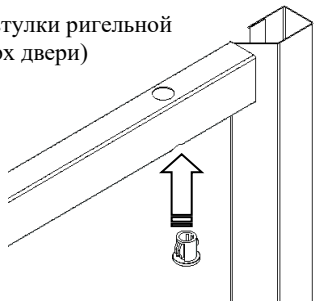
Рис.3

3

-5-

Вставить замок в большое отверстие лицевой поверхности двери так, чтобы фиксаторы надёжно зафиксировали замок. Вставить в отверстия двери пластиковые втулки.

Установка втулки ригельной
(верх двери)



Установка втулки ригельной
(низ двери)

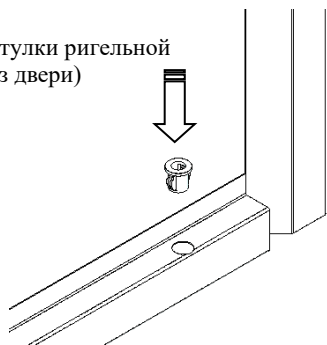


Рис.4

4

Вставить поочерёдно ригели конусом в пластиковые втулки. Заведите плоские концы ригелей под планку верхнюю замка и установите на штифты нижней планки. Затянуть центральный винт замка.

Замок ригельный в
закрытом положении

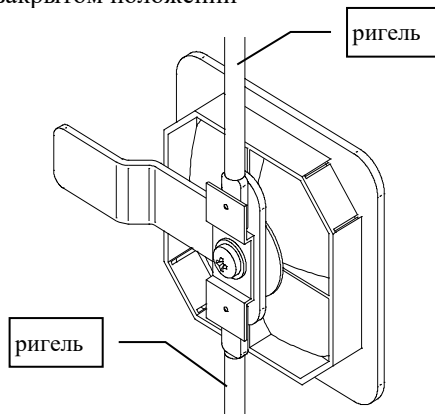
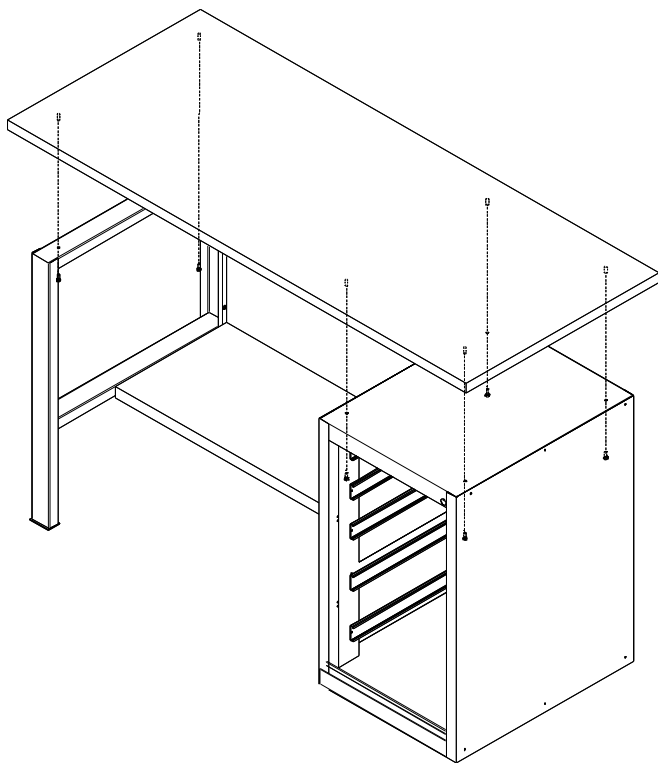


Рис.5

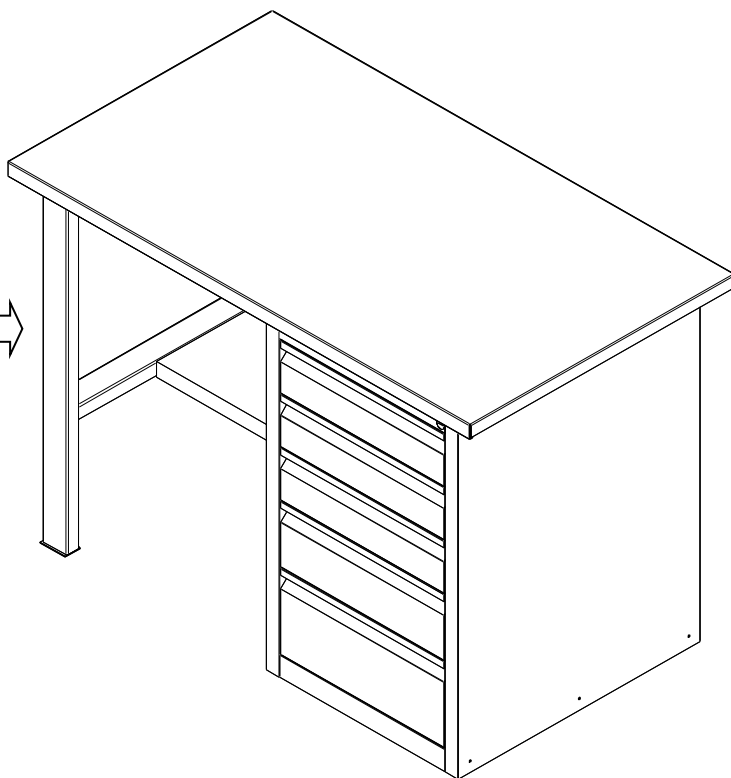
5

Закрепить настил на опоре и крыше тумбы (или драйвера) при помощи болтов с шайбами



6

Установить ящики на шариковые направляющие.



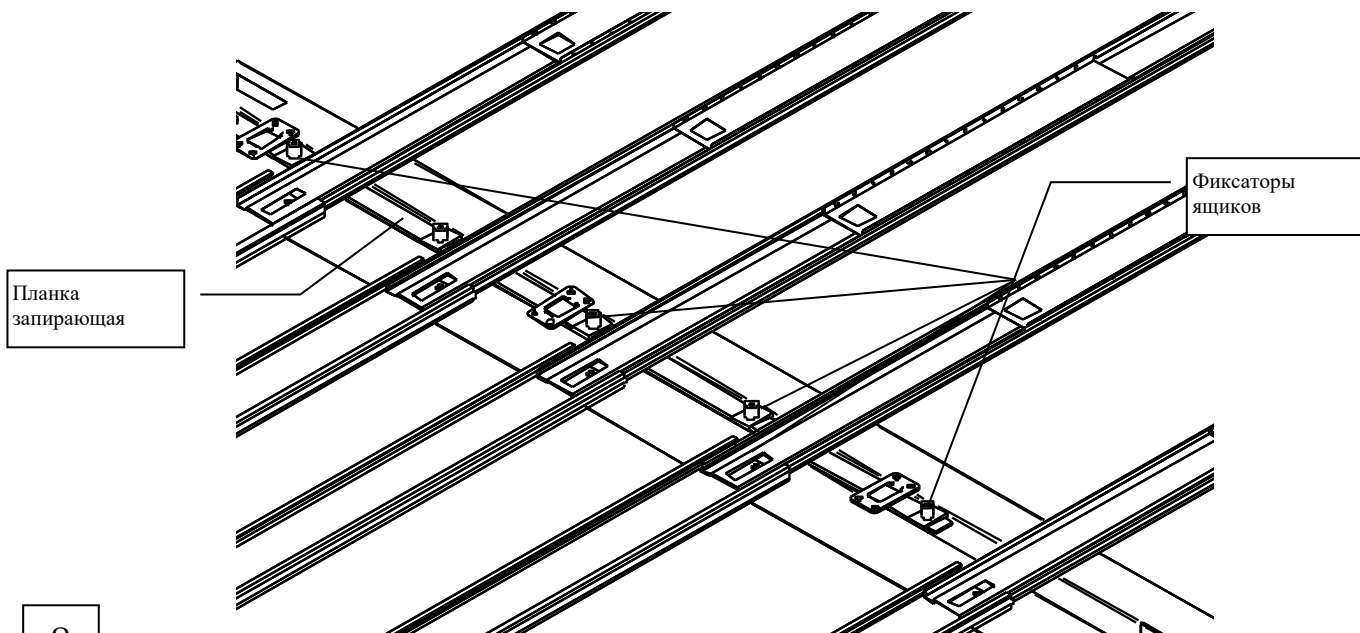
Количество комплектов Болт М6х16 + Шайба 6-4шт

Рис.6

7

При необходимости отрегулируйте закрывание замка.

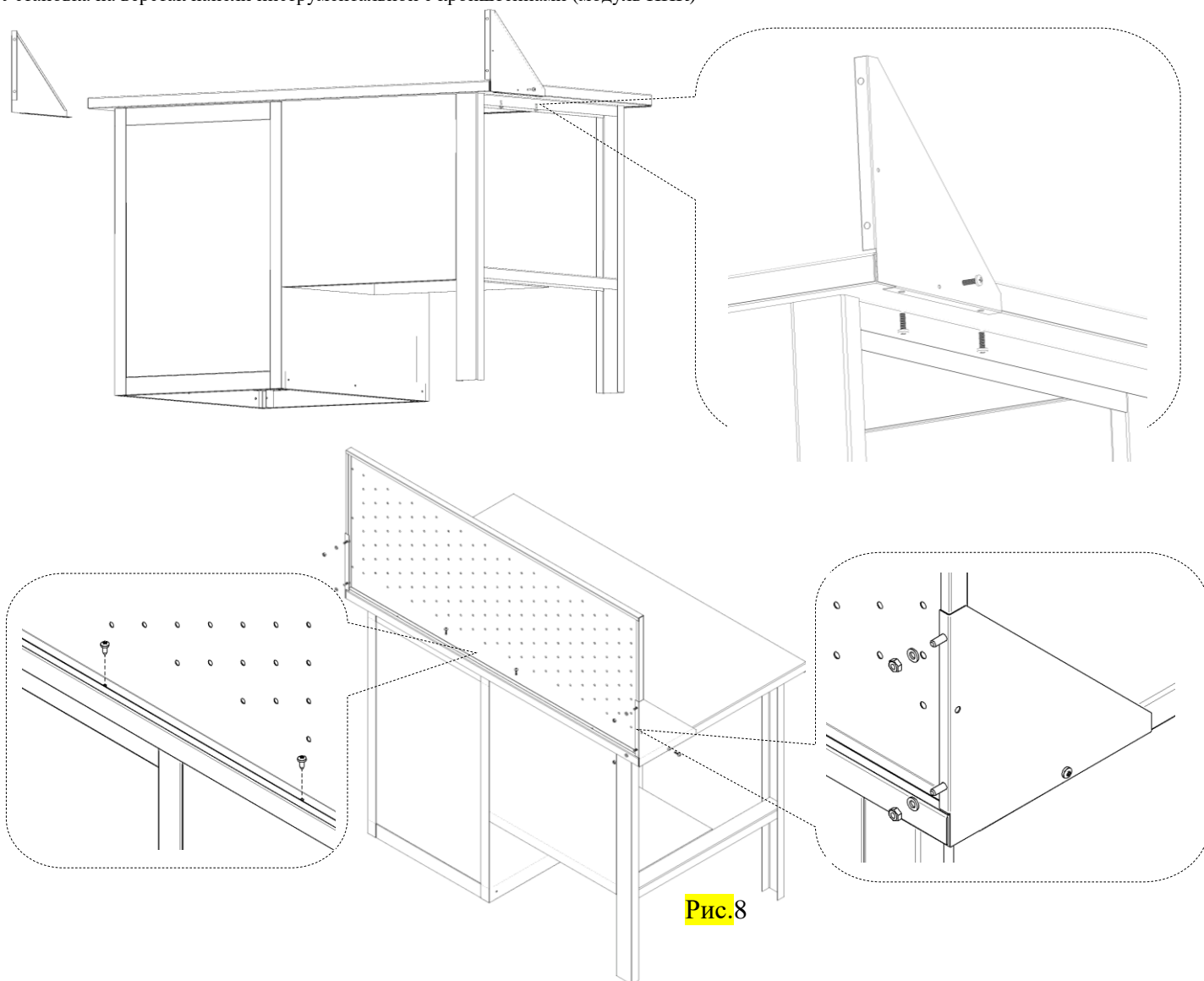
В правой стенке боковой драйвера на запирающей планке с помощью крестовой отвёртки отрегулируйте положение фиксаторов ящиков



8

Рис.7

Установка на верстак панели инструментальной с кронштейнами (модуль ПИК)



3.3.Сборка моделей верстаков моделей ВТ2-1,6 ; ВТ2-1,9; ВД2-1,6 и ВД2-1,9; ВДТ-1,6;ВДТ-1,9 аналогично сборки предыдущих моделей и отличается наличием тумбы или драйвера вместо опоры.

4.Указание мер безопасности. Транспортирование и хранение.

- 4.1.Перед эксплуатацией верстака необходимо внимательно ознакомиться с данным руководством.
- 4.2.Не допускается использование бракованных комплектующих, поврежденных при транспортировке или при погрузке-разгрузке.
- 4.3.Верстак должен быть установлен на ровной горизонтальной поверхности пола.
Все резьбовые соединения должны быть надёжно затянуты инструментом с усилием от руки.
- 4.4. Верстаки предназначены для эксплуатации в закрытых помещениях в интервале температуры окружающей среды от 0 °С до 30°С при относительной влажности воздуха 45-80% и атмосферном давлении 630-800 мм рт.ст(84-106,7)кПа.
- 4.5. Верстак в разобранном виде транспортируется в упаковке завода-изготовителя всеми видами транспорта без ограничения по расстоянию. В процессе транспортировки упаковка должна быть надёжно закреплена на транспортном средстве и защищена от попадания грязи, влаги и атмосферных осадков.

5.Гарантийные обязательства. Свидетельство о приёме.

- 5.1.Верстаки должны эксплуатироваться в соответствии с рекомендациями и требованиями, указанными в п.4 паспорта и ГОСТа 16140-77 п.8.
- 5.2. Предприятие- изготовитель гарантирует нормальную работу верстака в течение 24 месяцев с момента ввода в эксплуатацию при соблюдении потребителем условий эксплуатации, правил хранения и транспортировки, указанные в данном руководстве.
- 5.3.Предприятие оставляет за собой право изменения конструкции с целью улучшения потребительских качеств изделия.
Вследствие постоянного совершенствования конструкции изделий и улучшения технологического процесса между паспортом и изделием могут наблюдаться некоторые различия не снижающие потребительские качества продукции.
- 5.4.При предъявлении рекламаций необходимо приложить «Свидетельство о приёме».
- 5.5.Предприятие-изготовитель не несёт ответственности за несоблюдение условий эксплуатации, правил хранения и транспортировки.

Упаковщик _____ / _____ /	Мастер участка упаковки _____ / _____ /
Штамп ОТК	Дата упаковки << _____ >> _____ 20 ____ г.
Дата продажи: << _____ >> _____ 20 ____ г.	
Подпись продавца _____ / _____ /	Ваш региональный дилер _____ / _____ /